

Le WAP

Notes de cours de Réseaux

Christian Attiogbé

Christian.Attiogbe@univ-nantes.fr

Faculté des Sciences et Techniques de Nantes

[www.sciences.univ-nantes.fr/info/perso/permanents/
attiogbe/enseignements.html](http://www.sciences.univ-nantes.fr/info/perso/permanents/attiogbe/enseignements.html)



Bibliographie

- Xavier Martzel, Alain Helaili, Thomas Papiernik, Laurent Letourmy, *Construire une application WAP*, Eyrolles
- O1 Réseaux, Numéro 91, novembre 2000,
- Philippe Merdigot, Christian Germain, Jean-Marc Herellier *WAP*, Campus Press, MacMillan
- www.WAPforum.org
- www.inventmobile.com
- www.net-et-WAP.ovh.org



Protocole WAP

Wireless Application Protocol

- ▷ Communication mobile-internet

- ▷ Réseaux mobiles

Faire communiquer, **via une passerelle spécialisée**, un mobile avec des serveurs (de ressources diverses) connectés à l'internet.



- WAP : pile de protocoles de communication

Petite histoire du WAP

- Concept introduit par une *startup* américaine,
- en 1997, création du WAP Forum
- adhésion des constructeurs et opérateurs Télécom



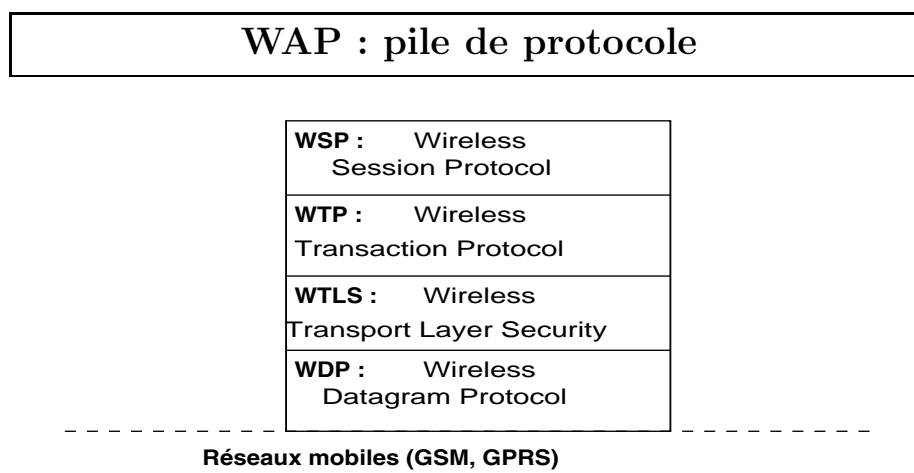


FIG. 1 – Pile protocolaire WAP



- ▷ **WSP : Wireless Session Protocol** gère les sessions.
- ▷ **WTP : Wireless Transaction Protocol** gère les transactions.
- ▷ **WTLS : Wireless Transport Layer Security** met en œuvre le transport sécurisé des données.
- ▷ **WDP : Wireless Datagram Protocol**



WTLS inspiré du SSL (Secure Socket Layer) mais

- diminution du nombre d'en-têtes,
- augmentation du taux de compression de données.

- Ajout en 1999 (Wap1.2) du module WIM (WAP Identification Module) dans les cartes SIM des mobiles pour assurer une sécurité totale des transactions.

WTLS via le WIM peut récupérer ou enregistrer des informations directement dans le mobile de l'utilisateur.



<p style="text-align: center;">Technologie WAT : Wireless Telephony Access</p>

- ▷ Intégration de WAP et Téléphonie

- ▷ Passage par une **passerelle de conversion de protocoles**

- ▷ Définition d'un **environnement WAE** par le WAP Forum.
(Wap Application Environment)



WAP - Internet

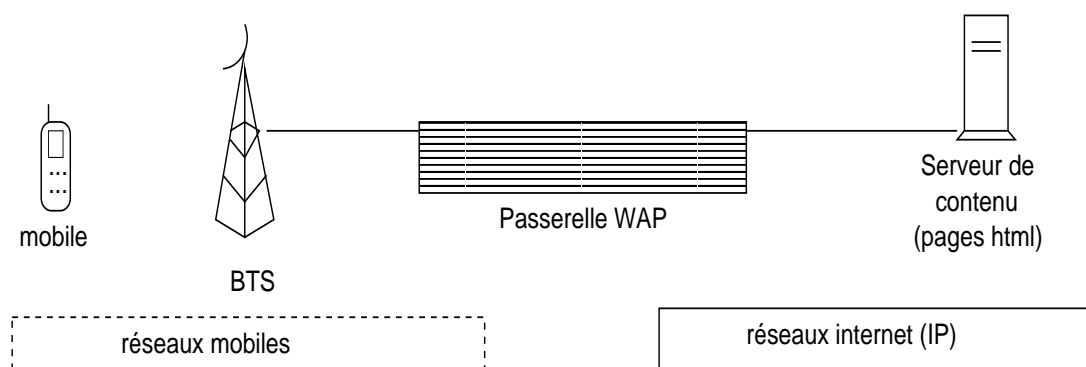


FIG. 2 – WAP - Internet

WAE : Environnement de création d'applications

Contraintes du réseau mobile → de nouvelles applications WAP.

Les environnements classiques ne sont pas adéquats (Langage HTML, navigateur HTML, etc)

L'environnement WAE comprend :

- le langage **WML : WAP Markup Language**. Inspiré du XML, équivalent du HTML pour le WAP
- les **WML Scripts**. Langage de script pour les applications WAP, équivalent du javascript.

Interconnexion protocolaire WAP - Internet

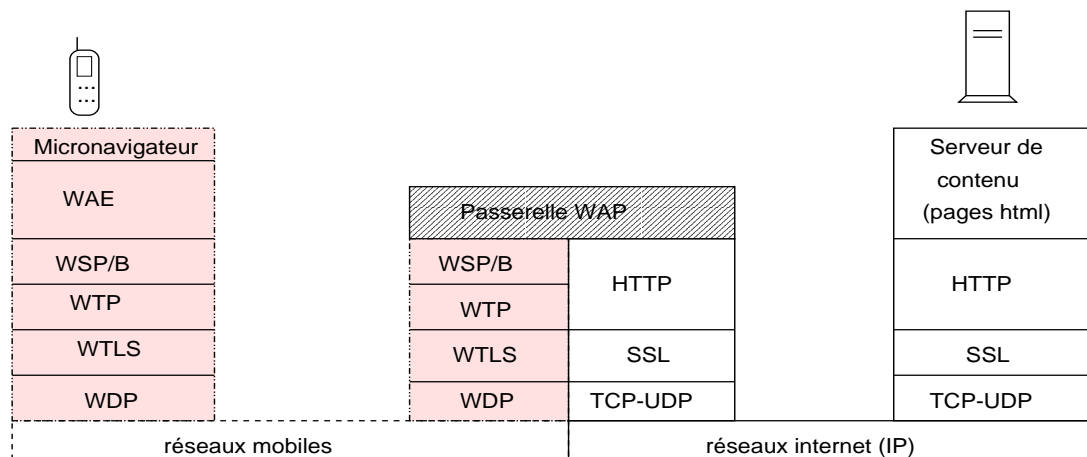


FIG. 3 – Interconnexion protocolaire WAP- Internet

Généralisation de l'architecture du WAP

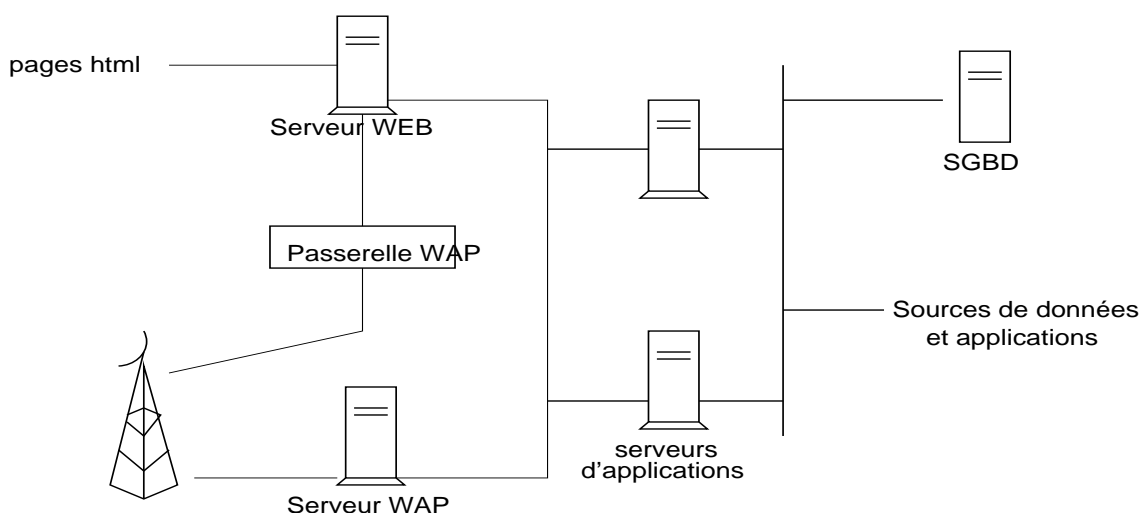


FIG. 4 – Architecture WAP