

# Module M1104

## Partie 1 - Modélisation de données

### Crow's foot notation

J. Christian Attiogbé

Septembre 2016



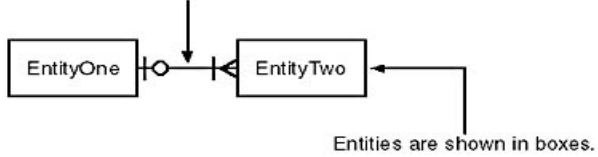
Crow's foot notation

## Des extensions au formalisme EAP

- Il y a de nombreuses extensions au formalisme EAP.
- Certaines sont normalisées ISO
- Crow'foot notation
- NIAM

# Eléments de base de la notation Crows'foot

Relationships are shown as lines between boxes.

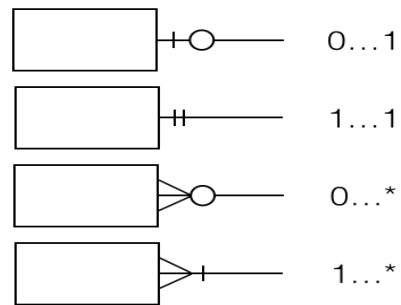


A single bar indicates "one":

A crow's foot indicates "many":

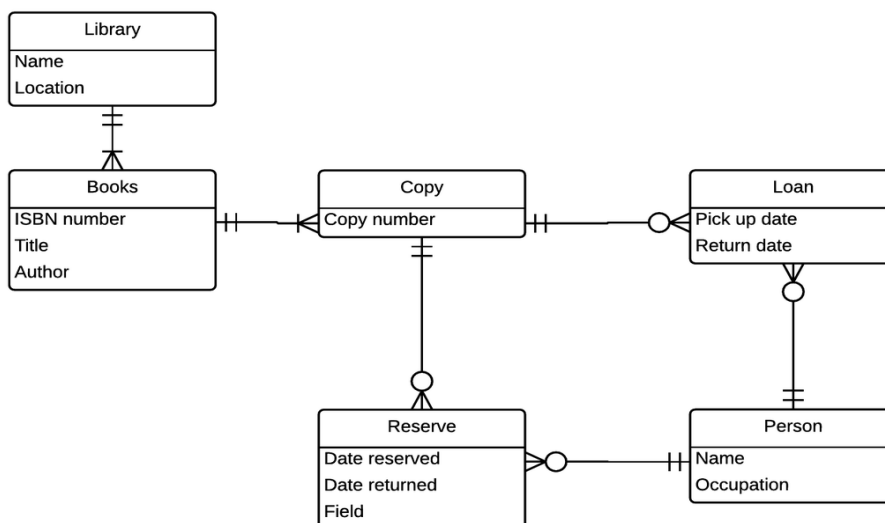
A circle indicates "optionality":  
(It can be read "zero".)

Symbols may be combined.  
This symbol means "one or many":

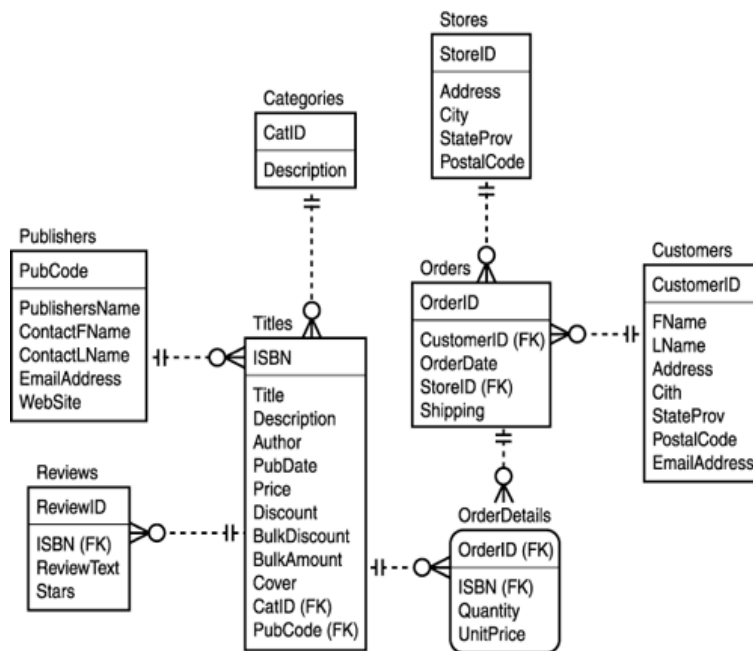


source : [flylib.com/books/en/4.427.1.20/1/](http://flylib.com/books/en/4.427.1.20/1/)

# Exemple de la bibliothèque

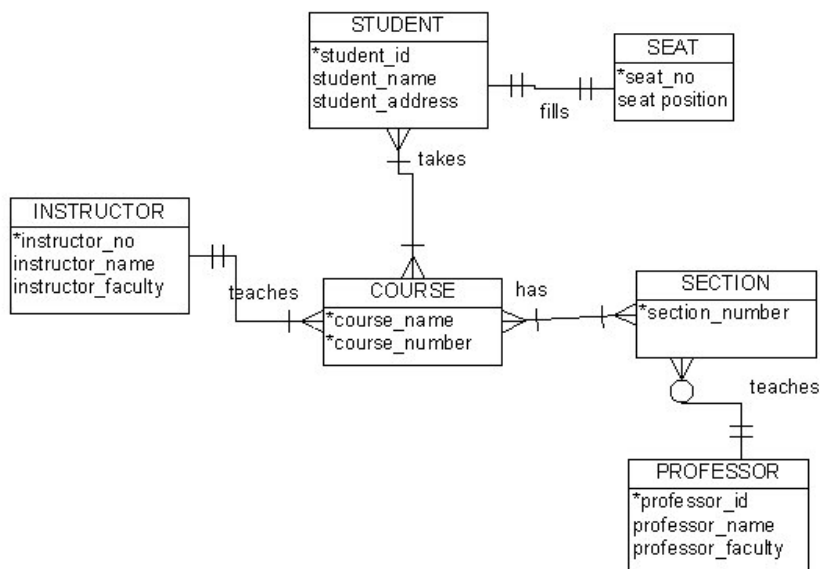


## Autre exemple

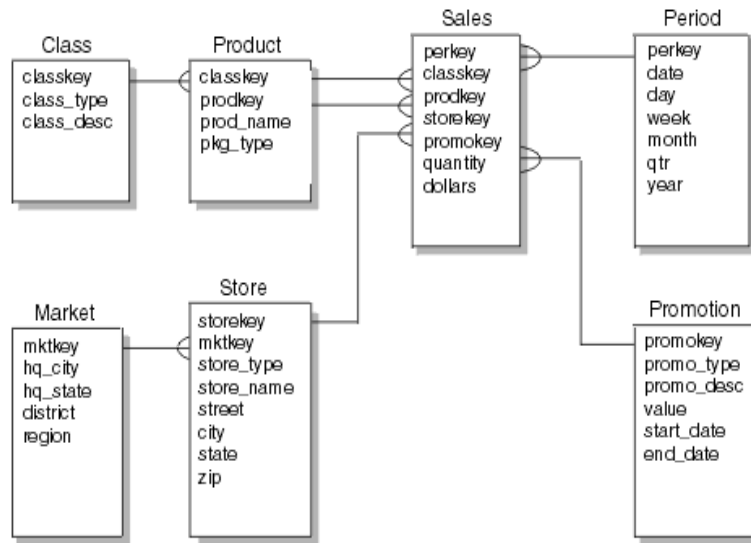


une ligne en pointillés indique une association **optionnelle**

## Autre exemple



## Autre exemple (vente, produits, promotions)



## Quelques références

- [www.conceptdraw.com/examples/crowfoot-notation](http://www.conceptdraw.com/examples/crowfoot-notation)
- [www.programmingassignmentshelp.net/catering-database-management-assignment/](http://www.programmingassignmentshelp.net/catering-database-management-assignment/)
- [flylib.com/books/en/4.427.1.20/1/](http://flylib.com/books/en/4.427.1.20/1/)
- [www.codeproject.com/Articles/878359/Data-modelling-using-ERD-with-Crow-Foot-Notation](http://www.codeproject.com/Articles/878359/Data-modelling-using-ERD-with-Crow-Foot-Notation)